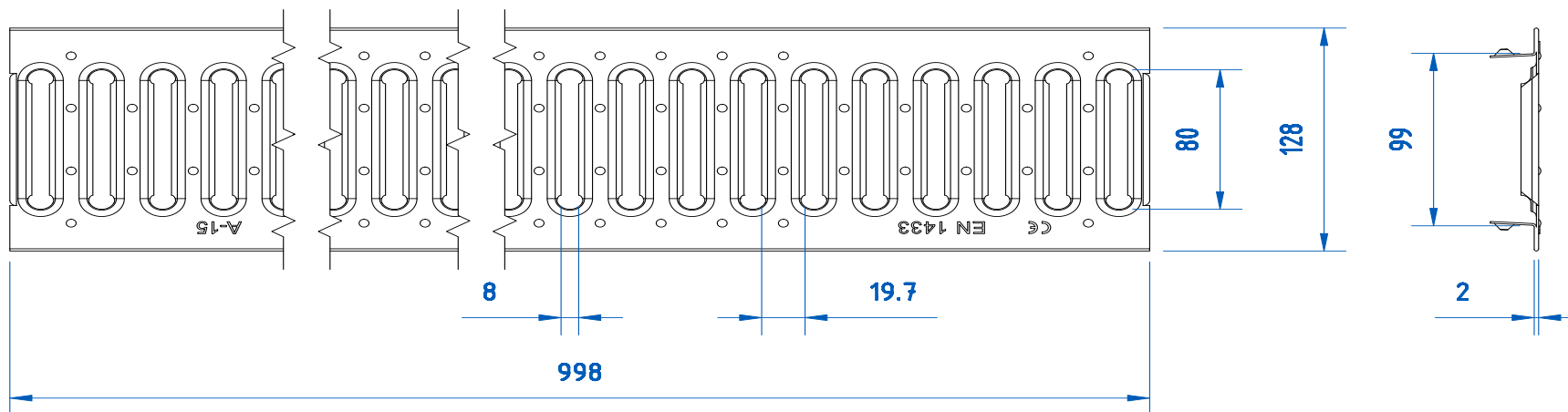
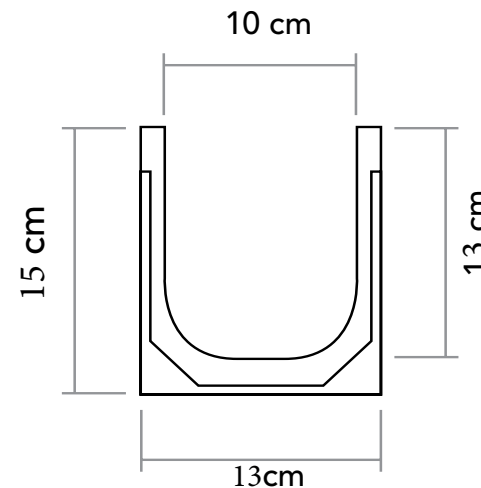
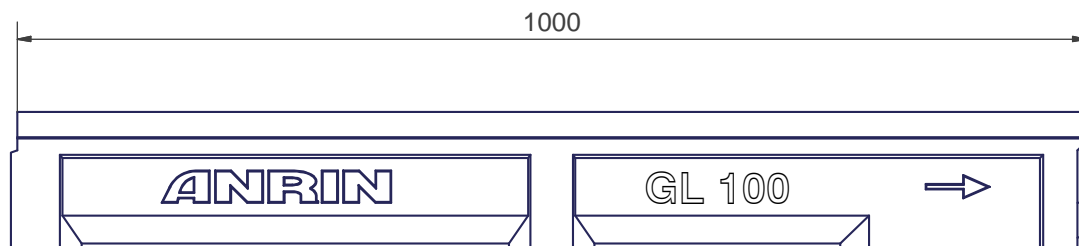


Sistema VARIANT GL100

Larghezza esterna: mm 130 Lunghezza: 1000mm

Larghezza interna: mm 100

Codice	Altezza (mm)		Sez. Idraulica cmq.
	Est.	Int.	
GL100.15	150	130	115



OR.VE.G S.n.c.
 di Galaverni Claudio & C.
 TECNOLOGIA EUROPEA PER COSTRUIRE IN ITALIA
 Tel. 0522/33.76.81 info@orveg.it
 Fax. 0522/33.02.12 www.orveg.it

Descrizione

Canale di drenaggio lineare in cemento polimerico tipo ANRIN modello Variant GL100.15

Sistema di fissaggio della griglia a pressione.

Classe di Carico da A15 con griglia a ponte in acciaio zincato, secondo la Norma EN1433, con marchiatura CE. Canale con incastro maschio-femmina per l'allineamento orizzontale e verticale. Larghezza esterna 130mm, interna 100mm; Altezza esterna 150mm, interna 130mm.

ANRIN

ANRIN GmbH Siemensstrasse, 1
 59609 ANROCHTE (D)