

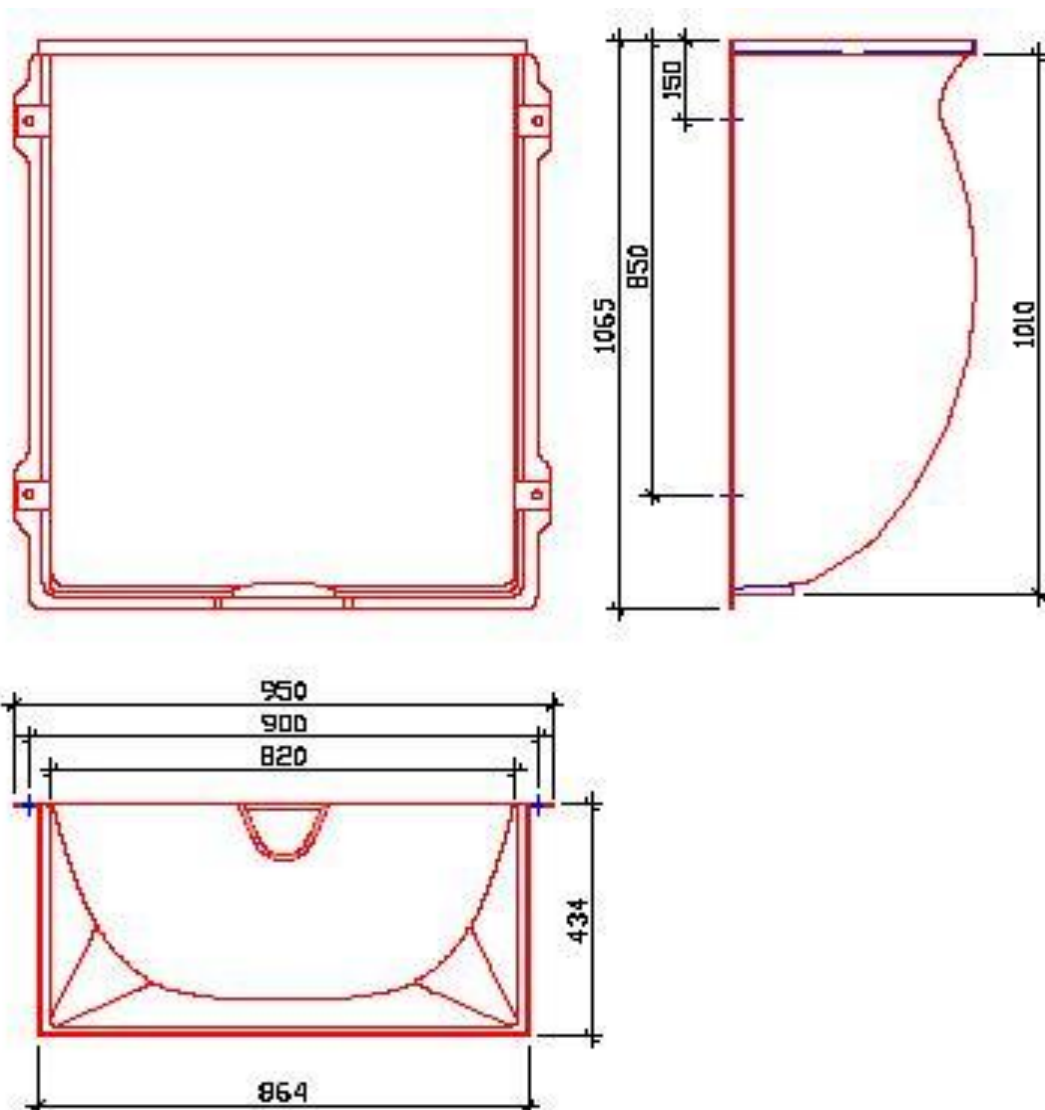
## SCHEDA TECNICA DEL PRODOTTO

# BOCCA DI LUPO 80 x 100 x 43

|  |   |     |
|--|---|-----|
| <b>Nome del produttore</b>                     | Friedrich Wolfarth GmbH + Co. KG  |     |
| <b>Via</b>                                     | Friedrich Wolfarth Straße, 91   |     |
| <b>Località</b>                                | 97990 Weikersheim – Neubronn  |     |
| <b>Nazione</b>                                 | Germania  |     |
| <b>Dimensioni interne in cm.</b>               | Larghezza   | 80  |
|  | Altezza   | 100 |
|  | Profondità  | 43  |
| <b>Distanza tra i fori di montaggio in cm.</b> | Orizzontale   | 90  |
|  | Verticale   | 70  |
| <b>Superficie aerante senza griglia</b>        | 2755 cmq.   |     |
| <b>Composizione</b>                            | Resina di poliestere rinforzata con fibre di vetro (vetroresina), stampata a caldo e compressione   |     |
| <b>Colore</b>                                  | Bianco  |     |
| <b>Isolamento elettrico</b>                    | Non conduce elettricità   |     |
| <b>Temperatura d'impiego</b>                   | Dai -35°C a + 100°C ; per pochi minuti fino a 200°C   |     |
| <b>Peso in Kg.</b>                             | 11,5  |     |
| <b>Isolamento termico</b>                      | Bassa conducibilità termica   |     |
| <b>Impermeabilità</b>                          | Totale  |     |
| <b>Resistente ai seguenti agenti chimici</b>   | Sale minerale, formaldeide, acido lattico, residui gassosi, benzina, gasolio, olio minerale, grasso lubrificante, liquido per freni, olio combustibile, olio esausto, sale antigelo, acido fosforico, anidride carbonica, tricloruro di ferro, acido tartarico, xilolo, stirolo, alcol etilico, ossido etilico, soluzioni di sapone |     |
| <b>Agenti atmosferici</b>                      | Inattaccabile dagli agenti atmosferici  |     |
| <b>Manutenzione</b>                            | Priva di manutenzione e inalterabile nel tempo  |     |

**SCHEMA TECNICA DEL PRODOTTO**  
**BOCCA DI LUPO 80 x 100 x 43**

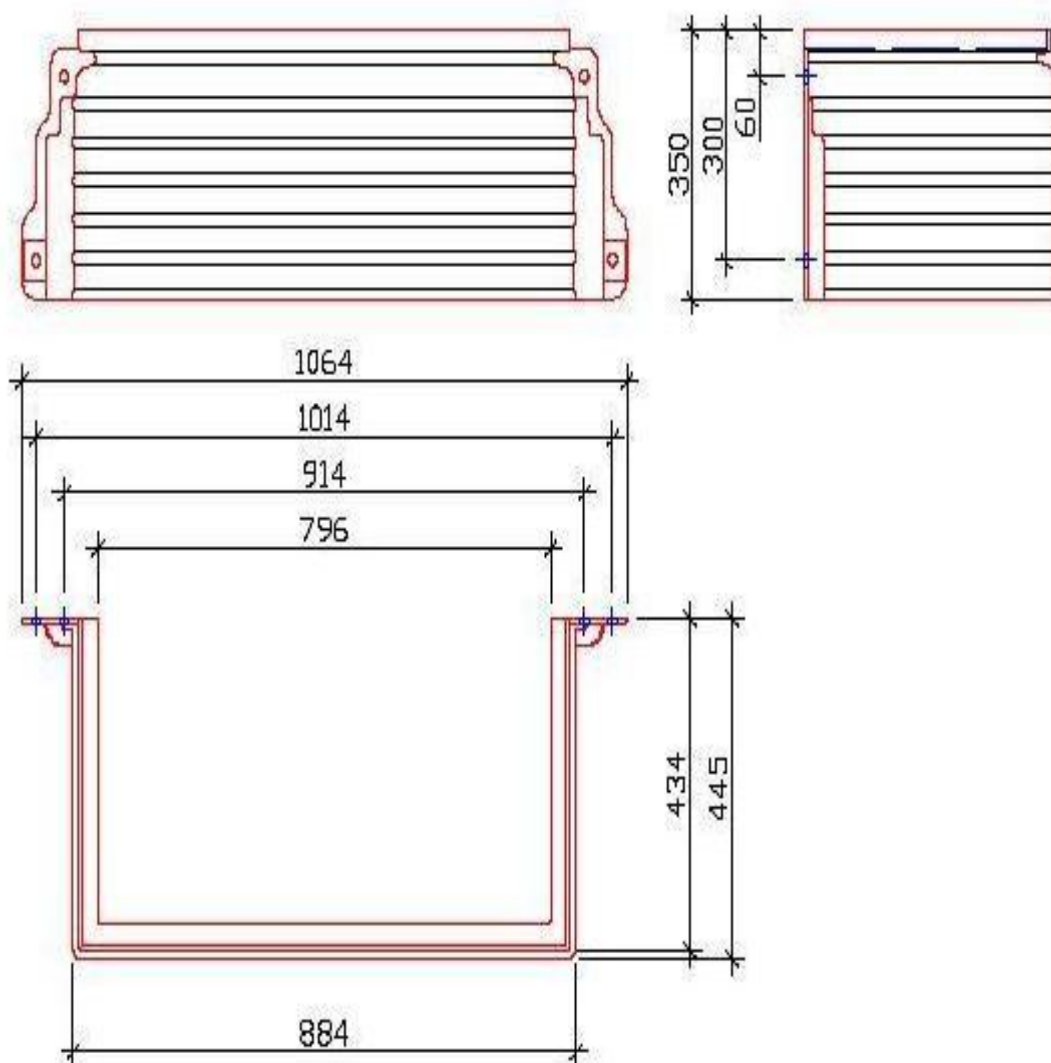
**PROSPETTO DIMENSIONALE**



## SCHEDA TECNICA DEL PRODOTTO

### SOPRALZO 80 x 35 x 43

#### PROSPETTO DIMENSIONALE



**SCHEDA TECNICA DEL PRODOTTO****GRIGLIA 80 x 43**

|                                   |   |                          |   |
|-----------------------------------|---|--------------------------|---|
| <b>Dimensioni esterne in mm.</b>  | Larghezza   | Lunghezza                | Altezza   |
|                                   | 860   | 413                      | 31  |
| <b>Composizione</b>               | Acciaio S 235 JR  |                          |   |
| <b>Rivestimento</b>               | Zincatura a caldo   |                          |   |
| <b>Classe di portata</b>          | 1 = Carico pedonale   |                          |   |
| <b>Tipo di grigliato</b>          | Pressato<br>Antitacco   | Pressato maglia<br>30x30 | Stirato a maglia<br>romboidale                              |
|                                   | <b>Caratteristiche Tecniche</b>   |                          |   |
| Interasse barre portanti in mm.   | 33  | 33                       | 104   |
| Interasse barre trasversali in mm | 11  | 33                       | -   |
| Altezza barre portanti in mm.     | 31  | 31                       | 31  |
| Spessore barre                    | 2   | 2                        | 2   |
| Numero delle barre portanti       | 25  | 24                       | 8   |
| Numero delle barre trasversali    | 35  | 12                       | -   |
| Peso in Kg.                       | 8,50  | 6,00                     | 4,00  |
| <b>Caratteristiche produttive</b> | Inserimento forzato, a pressione, delle barre trasversali in quelle portanti appositamente intagliate |                          | Elettro saldatura della maglia stirata sulle barre portanti |
|                                   | con profilo a protezione dei bordi della bocca di lupo  |                          |   |

**PROSPETTO DIMENSIONALE**